

KODAK PIXPRO AZ425

DIGITAL CAMERA



Quick Start Guide

Guide de démarrage rapide

Guia de início rápido

Guia de Inicialização rápida

Schnellstartanleitung

Краткое руководство

Üzemb helyezési útmutató

Guia avvio veloce

Коротка інструкція

Startvejledning

Pika-aloitusopas

Snabbstartsguide



The Kodak trademark, logo and trade dress are used under license from Eastman Kodak Company.

La marque de commerce Kodak, logo et son apparence sont utilisées sous licence Eastman Kodak Company.

La marca, el logotipo y la imagen comercial Kodak son usadas bajo licencia de Eastman Kodak Company.

A marca, logotipo e a imagem comercial Kodak são usadas sob licença de Eastman Kodak Company.

Die Kodak, das Logo und die Kodak-Markenausstattung werden unter Lizenz von Eastman Kodak Company genutzt.

Товарный знак Kodak, логотип и товарная упаковка используются по лицензии компании Eastman Kodak Company.

A Kodak márkajelzés, embléma és kereskedelmi jelzés használatát a Eastman Kodak Company engedélyével történik.

Il marchio Kodak, logo ed il trade dress Kodak sono usati sotto licenza di Eastman Kodak Company.

Торгова марка Kodak, логотип та фірмовий стиль використовуються за ліцензією Eastman Kodak Company.

Kodak-varemärket og Kodak-logoet bruges med licens fra Eastman Kodak Company.

Kodakin tavaramerkki, logo ja mallisuoja ovat Eastman Kodak Companyn lisenssin alaisia.

Kodaks varumärke, logotyp och trade dress med licens från Eastman Kodak Company.

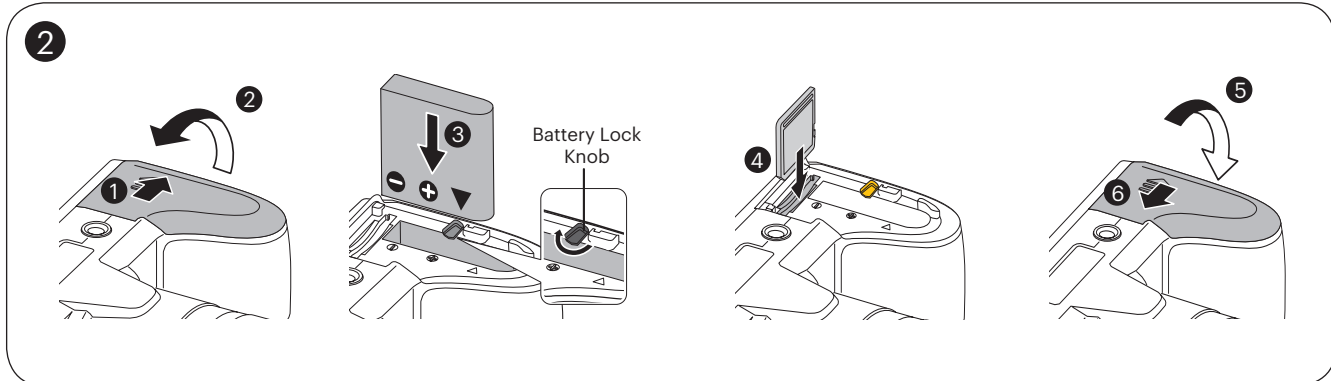
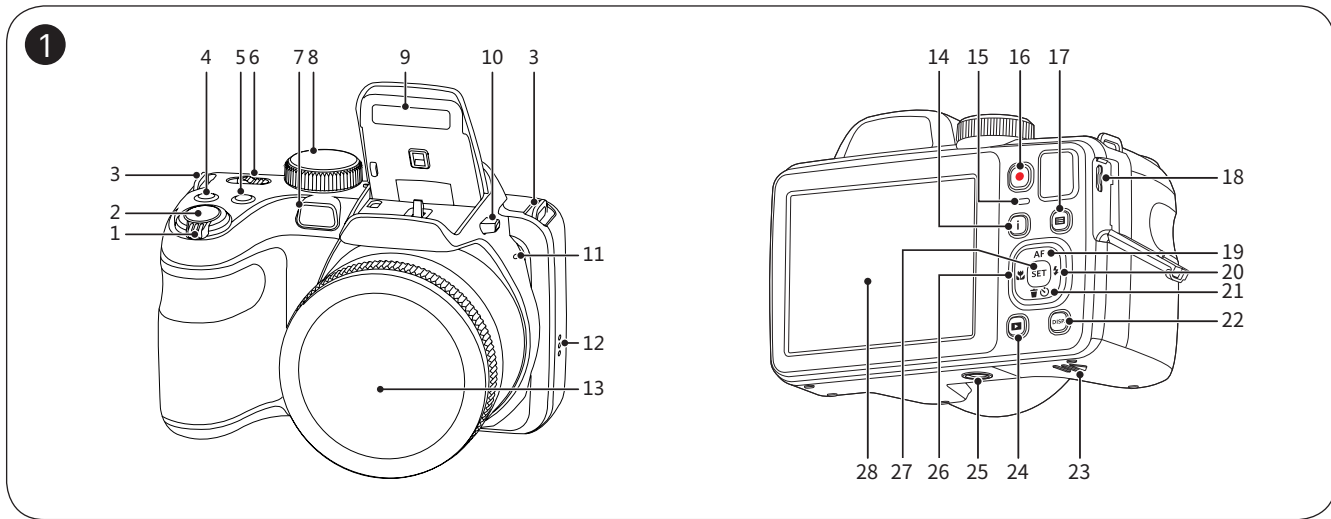
© 2022 JK Imaging Ltd. All Rights Reserved.

JK Imaging Ltd., 17239 So. Main Street, Gardena, CA 90248 USA

kodakpixpro.com

CR494080399-1

Printed in Myanmar (Burma)



IMPORTANT MEMORY CARD INFORMATION
A memory card (SD / SDHC / SDXC) is necessary to store photos and videos and is not included in all camera packaging. It needs to be purchased separately. Please use a memory card which is Class 10 or higher and has a capacity of 4GB to 512GB. The camera is not compatible with Micro SD, Ultra, Ultra Plus, Extreme, XC, or adapters for any of these other memory cards.

The detailed Camera User Manual is available online at the website below: Le Manuel d'utilisation de l'Appareil Photo est disponible dans le site internet suivant:

El manual de usuario de la cámara se encuentra disponible en el siguiente sitio web:

O Manual do usuário da Câmera estão disponíveis no site Web abaixo: Das Benutzerhandbuch der Kamera ist auf der folgenden Website verfügbar:

Руководство пользователя камеры размещены на веб-сайте: A kamera Felhasználói kézikönyv az alábbi webhelyen található: Il manuale dell'utente della fotocamera è disponibile al sito web riportato sotto:

інструкції до камери користувача доступний на веб-сайті нижче: Hele brugsvejledningen til kameraet kan findes online på websiden nedenfor:

Yksityiskohtainen käyttöohje on saatavilla verkkosivulta alla: Den detaljerade användarmanualen för kameran finns tillgänglig online på webbplatsen nedan:

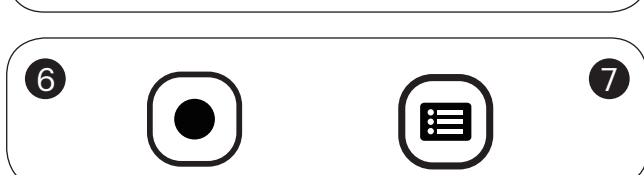
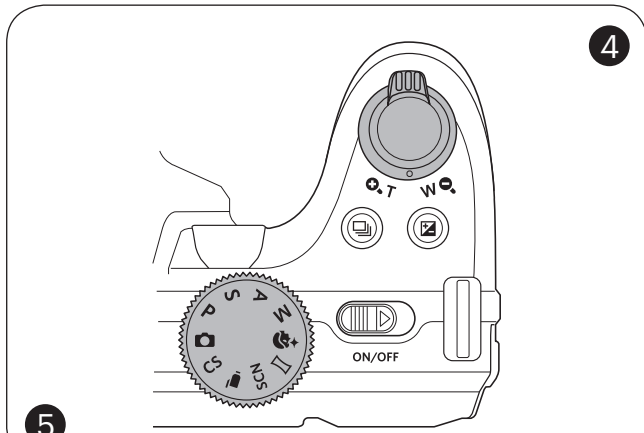
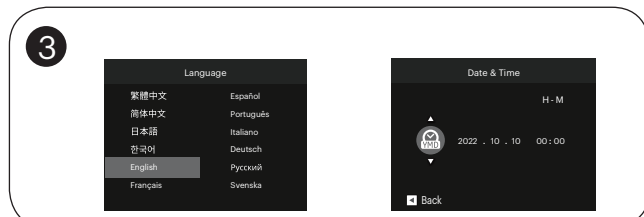
Americas Europe



<https://kodakpixpro.com/az425/user-manual/>



<https://support.kodak.gtccie.com/en/category/bridge-cameras/>



1 Camera Views

1 Zoom Lever	15 Indicator Lamp
2 Shutter Button	16 Fast Video Recording Button
3 Strap Eyelet	17 Menu Button
4 Exposure Compensation Button	18 Micro USB Port
5 Continuous Shot Button	19 AF Button / Arrow Button (Up)
6 Power Switch	20 Flash Button / Arrow Button (Right)
7 AF Assist Beam / Self-Timer Lamp	21 Delete Button / Self-Timer Button / Arrow Button (Down)
8 Mode Dial	22 Display Button
9 Flash Lamp	23 Battery Door Cover
10 Flash Button	24 Playback Button
11 Microphone	25 Tripod Socket
12 Speaker	26 Macro Button / Arrow Button (Left)
13 Lens	27 SET Button
14 "I" Button	28 LCD

2 Insert the Battery and the Memory Card
1. Open the Battery Cover Door as show in step ① and ②.
2. Insert the Battery into the battery compartment.
3. Insert the Memory Card into the slot.
4. Close the Battery Cover Door as shown in step ⑤ and ⑥.

3 Setting the Language / Date / Time
1. Push the Power Switch to turn the camera on and the language menu will appear. Use the Up / Down / Left / Right buttons to select a language and press the **[M]** button to confirm the language.
2. Use the Up / Down / Left / Right buttons again to set the date and time and press the **[M]** button to confirm.

4 Taking a Picture
1. Hold the camera securely.
2. Use the Zoom Lever to select Tele or Wide positions to zoom in or out on your subject.
3. Press the Shutter Button half way down to focus on the subject. When the focus frame turns green, press the Shutter Button completely down to take your photo.

5 Using the Mode Dial
This camera provides a convenient Mode Dial that allows you to manually switch among different camera settings with ease. Available modes are listed below:

[A] Auto Mode	[+] Face Beautifier
[P] Program AE	[P] Mode panorama
[S] Shutter Priority	[SCN] Scene Mode
[A] Aperture Priority	[M] Movie Mode
[M] Manual Mode	[CS] Custom Settings

6 Using the Fast Video Recording Button
In Shooting Mode, press the **[V]** button to begin recording a video. After recording, press the **[V]** button again to stop recording. The camera will store the video and return to the shooting screen.

7 Using the Menu Button
In each mode, press the **[M]** button to access the "Easy Menu". Press the **[▲ AF]/[▼ Ⓢ]** buttons to move among options, then press the **[M]** button to make a selection. Choosing the **[M]** within this list will provide access to the "Full Menu":

Shooting Mode	Playback Mode
[V] Shoot Settings	[P] Playback Settings
[M] General Settings	[M] General Settings
[M] Connection Settings	[M] Connection Settings
[M] File Settings	[M] File Settings

Quick Start Guide

1 Vues de l'appareil photo

1 Molette du zoom	15 Voyant
2 Déclencheur	16 Bouton d'enregistrement vidéo rapide
3 Outil de courroie	17 Bouton Menu
4 Bouton de correction d'exposition	18 Port Micro USB
5 Bouton de capture en rafale	19 Bouton AF / Bouton Haut
6 Curseur d'alimentation	20 Bouton Flash / Bouton Droite
7 Voyant Rayon aide AF/Voyant du retardateur	21 Bouton Supprimer / Bouton Retardateur / Bouton Bas
8 Molette de mode	22 Bouton Disp (Affich)
9 Flash	23 Couvercle de la batterie
10 Bouton Flash	24 Bouton Lecture
11 Micro	25 Embase filetée de trépied
12 Haut-parleur	26 Bouton Macro / Bouton Gauche
13 Objectif	27 Bouton SET
14 Bouton I	28 LCD

2 Insérer la batterie et la carte mémoire
1. Ouvrez le couvercle de la batterie.
2. Insérez la batterie dans le compartiment de la batterie.
3. Insérez la carte mémoire dans l'emplacement.
4. Refermez le couvercle de la batterie.

3 Régler la langue et la date, l'heure
1. Tirez sur le curseur d'alimentation pour allumer l'appareil. Le menu Langue apparaît, utilisez les boutons gauche/droite, haut/bas pour sélectionner la langue, puis appuyez sur **[M]** pour confirmer votre choix.
2. Utilisez à nouveau les boutons gauche/droite, haut/bas pour régler la date et l'heure, appuyez ensuite sur **[M]** pour confirmer.

4 Prendre une photo
1. Maintenez fermement l'appareil photo.
2. Utilisez le levier de zooming pour sélectionner les positions tele ou Wide, pour acercar o alejar el objeto.
3. Appuyez sur le bouton déclencheur à moitié pour faire la mise au point sur l'objet. Quand la case de mise au point devient verte, appuyez complètement sur le bouton déclencheur pour prendre la photo.

5 Utiliser le Mode molette
L'appareil photo est doté d'un sélecteur de commande pratique permettant de commuter entre les différents modes avec facilité. Toutes les commandes disponibles sont listées ci-dessous:

[A] Mode auto	[+] Embelleisseur de visage
[P] Programme AE	[P] Mode panorama
[S] Priorité à la vitesse	[SCN] Mode scène
[A] Priorité à l'ouverture	[M] Mode film
[M] Mode manuel	[CS] Réglages personnalisés

6 Utilisation des bouton d'enregistrement vidéo rapide
En mode de prise de vue, appuyez sur le bouton **[V]** pour commencer à enregistrer une vidéo. Après l'enregistrement, appuyez sur le bouton **[V]** pour arrêter l'enregistrement. L'appareil photo va stocker la vidéo et retourner à l'écran de prise de vue.

7 Utilisation des bouton menu
En chaque mode, appuyez sur le bouton **[M]** pour accéder au "Menu Facile". Appuyez sur le bouton **[▲ AF]/[▼ Ⓢ]** pour déplacer parmi les options, puis appuyez sur **[M]** pour faire une décision. Choissant **[M]** dans cette liste va fournir l'accès au "Menu Complet":

Prise de Vue Mode	Mode de Lecture
[V] Réglages de prise de photos	[P] Réglages de lecture
[M] Réglages générale	[M] Réglages générale
[M] Réglages de connexion	[M] Réglages de connexion
[M] Réglages de fichiers	[M] Réglages de fichiers

Guide de démarrage rapide

1 Vistas de la Cámara

1 Barra de zoom	15 Indicador de luz
2 Botón del obturador	16 Botón de grabación rápida de vídeo
3 Ojal para correa	17 Botón de menú
4 Botón de compensación de exposición	18 Puerto Micro USB
5 Botón de Captura continua	19 Botón de AF/botón de flecha (arriba)
6 Botón de encendido	20 Botón de flash/botón de flecha (derecha)
7 Indicador de Haz Asist. EA/Luz del disparador automático	21 Botón Eliminar/botón de temporizador automático/botón de flecha (abajo)
8 Dial de Modo	22 Botón de disparo
9 Lámpara de flash	23 Tapa de la batería
10 Botón del Flash	24 Botón de reproducción
11 Micrófono	25 Rosca de trípode
12 Altavoz	26 Botón de macro/botón de flecha (izquierda)
13 Objetivo	27 Botón SET
14 Botón I	28 LCD

2 Inserte la batería y la tarjeta de memoria
1. Abra la tapa de batería.
2. Inserte la batería en el compartimiento de la batería.
3. Inserte la tarjeta de memoria en la ranura.
4. Cierre la tapa de batería.

3 Configuración idioma/fecha/hora
1. Gire el botón de encendido para apagar la cámara. Aparecerá el menú de idioma, Utilice las teclas Arriba/Abajo/Izquierda/Derecha para seleccionar un idioma, Pulse **[M]** para confirmarlo.
2. Pulse Arriba/Abajo/Izquierda/Derecha de nuevo para configurar la fecha y la hora, Pulse el Botón **[M]** para confirmar.

4 Como Tomar una fotografía
1. Sostenga la cámara con firmeza.
2. Utilice el control del zoom para seleccionar las posiciones Tele o Wide, para acercar o alejar el objeto.
3. Presione el botón disparador a medio camino para focalizar el tema. Cuando la caja de focalización se torna verde, presione el botón disparador completamente hacia abajo para tomar la fotografía.

5 Utilizando la Modalidad de sintonización
La cámara ofrece un dial de modo conveniente que le permite cambiar entre distintos modos con facilidad. Todos los modos disponibles son los siguientes:

[A] Modo automático	[+] Embellecedor facial
[P] Programa AE	[P] Modo panorámico
[S] Prioridad de obturador	[SCN] Modo de escena
[A] Prioridad de Abertura	[M] Modo de vídeo
[M] Modo manual	[CS] Configuración Personalizada

6 Utilización del botón de grabación rápida de vídeo
En el modo de Disparo, presione el **[V]** botón para empezar a grabar un vídeo. Después de grabar, presione el **[V]** botón de nuevo para dejar de grabar. La cámara guardará el vídeo y regresará a la pantalla de disparo.

7 Utilización del botón de menú
En cada modo, presione el botón **[M]** para acceder al "Menú fácil". Presione los botones **[▲ AF]/[▼ Ⓢ]** para desplazar entre las opciones, luego presione **[M]** para hacer una selección. Al elegir **[M]** dentro de esta lista le permitirá un acceso al "Menú completo":

Modo de Disparo	Modo de Reproducción
[V] Configuraciones de disparo	[P] Configuraciones de reproducción
[M] Configuraciones generales	[M] Configuraciones generales
[M] Configuraciones de la conexión	[M] Configuraciones de la conexión
[M] Configuraciones de archivo	[M] Configuraciones de archivo

Guia de Inicialização rápida

1 Vistas da câmara

1 Zoom Wheel	15 Lâmpada indicadora
2 Botão de obturador	16 Botão de gravação de vídeo rápida
3 Orifício da correa	17 Botão Menu
4 Botão de Compensação de Exposição	18 Porta Micro USB
5 Botão de captura contínua	19 Botão de focagem automática/Botão direccional (Cima)
6 Botón de encendido	20 Botão de flash/Botão direccional (Direita)
7 Luz de focagem automática/Luz do temporizador	21 Botão de temporizador/ Botão Eliminar/Botão direccional (Baixo)
8 Indicador de Modo	22 Botão de reprodução
9 Lámpada do flash	23 Tapa da bateria
10 Botão Flash	24 Botão de reprodução
11 Microfone	25 Rosca para tripé
12 Altifalante	26 Botão de macro/Botão direccional (Esquerda)
13 Lente	27 Botão SET
14 Botão I	28 LCD

2 Insira a bateria e o cartão de memória
1. Abra a tampa da bateria.
2. Insira a bateria no compartimento da bateria.
3. Insira o cartão de memória na slot.
4. Feche a tampa da bateria.

3 Definir a Idioma/Data/Horas
1. Desloque o interruptor de energia para ligar a câmara. O menu Language (Idioma) é mostrado. Use os botões para cima/para baixo/para esquerda/para a direita para seleccionar um idioma, de seguida prima o botão de **[M]** para confirmar o idioma escolhido.
2. Use novamente os botões para cima/para baixo/para a esquerda/para a direita para definir a data e a hora e prima o botão de **[M]** para confirmar.

4 Tirar fotos
1. Segure firmemente na câmara.
2. Utilize a alavanca de zoom para seleccionar as posições Tele ou Wide para aproximar ou afastar o tema.
3. Pressione o botão disparador a meio caminho para focalizar o tema. Quando a caixa de focalização se tornar verde, pressione o botão disparador completamente para baixo para tirar a fotografia.

5 Usando o seletor de modo
A câmara possui um disco seletor de modo conveniente que permite a você alternar entre diferentes modos facilmente. Todos os modos disponíveis estão listados a seguir:

[A] Modo Auto	[+] Embelezador de Rosto
[P] Exposição Automática	[P] Modo Panorâmico
[S] Prioridade do obturador	[SCN] Modo de Cenário
[A] Prioridade de Abertura	[M] Modo de Filme
[M] Modo Manual	[CS] Definições personalizadas

6 Usando o botão de gravação de vídeo rápida
No modo Disparo, pressione o botão **[V]** para começar gravando um vídeo. Após gravar, pressione o botão **[V]** de novo para parar a gravação. A câmara armazenará o vídeo e regressa à tela de filmagem.

7 Usando o botão menu
Em cada modo, pressione o botão **[M]** para acessar ao "Menu fácil". Pressione os botões **[▲ AF]/[▼ Ⓢ]** para mover entre opções, em seguida pressione **[M]** para selecionar. Escolhendo o **[M]** dentro dessa lista fornecerá acesso ao "Menu completo":

Modo Disparo	Modo Reprodução
[V] Configurações de Disparo	[P] Configurações de Reprodução
[M] Configurações Gerais	[M] Configurações Gerais
[M] Configurações de Conexão	[M] Configurações de Conexão
[M] Configurações de Arquivo	[M] Configurações de Arquivo

Schnellstartanleitung

1 Kamera-Ansichten

1 Zoom Rad	15 Ladekontrolllampe
2 Auslöser	16 Videoschnellaufnahme-Taste
3 Trageriemenöse	17 Menütaste
4 Belichtungsausgleichs-taste	18 Mikro-USB-Anschluss
5 Kontinuierliche Capture Funktionstaste	19 AF-Taste/ Aufwärtstaste
6 Ein-/Ausschalter	20 Blitz-Taste/ Rechtstaste
7 AF-Leuchte/ Selbstauslöser LED	21 Löschen-Taste/ Selbstauslöser-Taste/ Abwärtstaste
8 Modus-Wählrad	22 Display-Taste
9 Blitz	23 Batteriefachdeckel
10 Blitz-Taste	24 Wiedergabetaste
11 Mikrofon	25 Stativgewinde
12 Lautsprecher	26 Makro-Taste/ Linkstaste
13 Objektiv	27 SET-Taste
14 I-Taste	28 LCD

2 Batterie und Speicherkarte einlegen
1. Öffnen Sie den Batteriefachdeckel.
2. Legen Sie die Batterie in das Batteriefach ein.
3. Schieben Sie die Speicherkarte in den Steckplatz.
4. Schließen Sie den Batteriefachdeckel wieder.

3 Einstellen von Sprache/Datum/Zeit
1. Schalten Sie die Kamera mit der Ein-/Austaste. Das Sprachen-Menü wird angezeigt. Wählen Sie die gewünschte Sprache mit den Hoch-/Runter-/Links-/ Rechtstasten, bestätigen Sie Ihre Auswahl anschließend mit der **[M]** Taste.
2. Stellen Sie Datum und Uhrzeit mit den Hoch-/Runter-/Links-/ Rechtstasten ein, drücken Sie die **[M]**-Taste zur Bestätigung.

4 Foto aufnehmen
1. Halten Sie die Kamera ruhig.
2. Verwenden Sie den Zoomhebel, um Tele- oder Wide-Positionen zu wählen und Ihr Ziel zu vergrößern oder zu verkleinern.
3. Drücken Sie den Auslöser zum Scharfstellen des Motivs halb hinab. Wenn sich der Fokusring grün färbt, drücken Sie den Auslöser zum Aufnehmen des Fotos ganz hinab.

5 Verwendung des Modus-Wählrades
Die Kamera verfügt über ein praktisches Modus-Wählrad, mit dem Sie schnell zwischen den verschiedenen Modi wechseln können. Die folgenden Modi stehen zur Verfügung:

[A] Auto-Modus	[+] Gesichtverschönerung
[P] Programm-AE	[P] Panoramamodus
[S] Blendenaomatik	[SCN] Szenenmodus
[A] Blendenvorrang	[M] Filmmodus
[M] Manueller Modus	[CS] Eigene Einstellungen

6 Verwendung der Video-Schnellaufnametaste
Im Aufnahmemodus, drücken Sie die **[V]** Taste zur Aufnahme eines Videos. Nach der Aufnahme, drücken Sie die **[V]**-Taste erneut, um die Aufnahme zu stoppen. Die Kamera wird das Video speichern und zum Aufnahmebildschirm zurückkehren.

7 Verwendung der Menüaste
In jedem Modus, drücken Sie **[M]**-Taste, um auf "Einfaches Menü" zu zugreifen. Drücken Sie **[▲ AF]/[▼ Ⓢ]** Tasten, um unter den Optionen zu bewegen, und dann drücken Sie **[M]**, um eine Auswahl zu machen. Auswahl von **[M]** in dieser Liste wird den Zugriff auf "Volles Menü" bieten:

Aufnahmemodus	Wiedergabemodus
[V] Aufnahmeeinstellungen	[P] Wiedergabeeinstellungen
[M] Allgemeine Einstellungen	[M] Allgemeine Einstellungen
[M] Verbindungseinstellungen	[M] Verbindungseinstellungen
[M] Dateieinstellungen	[M] Dateieinstellungen

U.DIS.0075.1222.en.02

1 Внешний вид

1	Индикатор масштабирования	15 Световой индикатор
2	Кнопка спуска затвора	16 Кнопка быстрой видеозаписи
3	Ушко для ремешка	17 Кнопка «Меню»
4	Кнопка компенсации экспозиции	18 Микро USB порт
5	Кнопка непрерывной съемки	19 Кнопка автофокуса/Кнопка со стрелкой (вверх)
6	Выключатель питания	20 Кнопка вспышки/Кнопка со стрелкой (вправо)
7	Вспомогательный луч автофокуса/ Лампочка таймера автоспуска	21 Кнопка удаления/Кнопка автоспуска/ Кнопка со стрелкой (вниз)
8	Колесико переключения режимов	22 Кнопка дисплея
9	Фотовспышка	23 Крышка батарейного отсека
10	Кнопка вспышки	24 Кнопка просмотра
11	Микрофон	25 гнездо для штатива
12	Динамик	26 Кнопка макросъемки/Кнопка со стрелкой (влево)
13	Объектив	27 Кнопка SET
14	I Кнопка	28 LCD

2 Установите батарею и карту памяти

- Откройте крышку батарейного отсека.
- Установите батарею в батарейный отсек.
- Установите карту памяти в гнездо.
- Закройте крышку батарейного отсека.

3 Установка языка/даты/времени

- Кнопка питания позволяет включать фотоаппарат, после чего появится меню языка. С помощью кнопок «вверх», «вниз», «влево», «вправо» выберите язык, затем нажмите **[M]** для подтверждения выбора языка.
- С помощью кнопок «вверх», «вниз», «влево», «вправо» установите время, затем нажмите **[M]** для подтверждения выбора языка.

4 Сделать фотографии

- Надежно держите камеру.
- Для увеличения или уменьшения объекта съемки поверните регулятор зума в положение дальней съемки (T) или ближней съемки (W) для отдаления или приближения.
- Нажмите спусковую кнопку затвора наполовину для фокусировки на объекте съемки. Когда цвет рамки фокусировки изменится на зеленый, нажмите спусковую кнопку до упора, чтобы сделать снимок.

5 Использование колесика переключения режимов

В камере используется удобное колесико переключения режимов, которое позволяет легко переключать различные режимы. Все доступные режимы перечислены ниже:

A	Автоматический режим	+A	Улучшение лиц
P	Программная АЕ	[M]	Панорамный режим
S	Приоритет выдержки	SCN	Сюжетный режим
A	Приоритет диафрагмы	[M]	Кинорежим
M	Ручной режим	CS	Пользовательские функции

6 Использование кнопки быстрой видеозаписи

В режиме съемки нажмите на кнопку **[Q]**, чтобы начать видеозапись. После окончания записи нажмите кнопку **[Q]** еще раз для остановки записи. Камера сохранит видео и вернется на экран съемки.

7 Использование кнопки меню

В каждом режиме нажмите кнопку **[M]** для входа в "Простое меню". Нажмите кнопки **[▲ AF]/[▼] [M]** для перемещения между опциями, затем нажмите **[M]**, чтобы сделать выбор. Выбор **[M]** в данном перечне даёт доступ к "Полному меню":

Режиме Съемки	Режиме Воспроизведения
[M] Настройки съемки	[M] Настройки воспроизведения
[M] файлаОбщие настройки	[M] файлаОбщие настройки
[M] Настройки соединения	[M] Настройки соединения
[M] Настройки файла	[M] Настройки файла

Краткое руководство

1 Fényképezőgép nézetei

1	Nagyítási sáv	15	Visszajelző
2	Zárkioldó gomb	16	Videó gyors rögzítése gomb
3	Csukló szij bújtató	17	Menü gomb
4	Expozíció kompenzálás gomb	18	Micro USB Port
5	Folyamatos felvétel gomb	19	AF gomb/Nyíl gomb (Fel)
6	Üzemkapcsoló	20	Vaku gomb/Nyíl gomb (Jobbra)
7	AF segédfény/Önkioldó jelzőfénye	21	Törlés gomb/Önkioldó gomb/Nyíl gomb (Le)
8	Mód tárcsa	22	Disp gomb
9	Vakulámpa	23	Akkumulátorfedél
10	Vaku gomb	24	Visszajátszás gomb
11	Mikrofon	25	Fényképezőgép-állvány foglalat
12	Hangszóró	26	Makro gomb/Nyíl gomb (Balra)
13	Lencse	27	SET gomb
14	I gomb	28	LCD

2 Helyezze be az akkumulátort és a memóriakártyát

- Nyissa fel az elemkamra fedelét.
- Helyezze be az akkumulátort az akkumulátortartó rekeszbe.
- Helyezze be a memóriakártyát a nyílásba.
- Zárja vissza az elemkamra fedelét.

3 Nyelv/dátum/idő/ beállítás

- Forítsa el az üzem kapcsolót a kamera beamire a Nyelv menü jelenik meg. Használja a Fel/Le/Bal/Jobb gombokat a nyelv kiválasztásához, majd a **[M]** gombbal erősítse azt meg.
- Használja a Fel/Le/Bal/Jobb gombokat a pontos idő és a dátum megadásához, majd a **[M]** gombbal erősítse azt meg.

4 Felvétel készítése

- Tartsa a kamerát biztos kézzel.
- Használja a nagyítás kart, hogy a teleobjektív vagy a nagyítószozó pozíciót választhassa, így nagyíthatja vagy kicsinyítheti a tárgyat.
- Félig nyomja meg a zárkioldó gombot a témára élesítéshez. Ha a fókuszkeret zöld színűre változik, nyomja le teljesen a zárkioldó gombot a felvétel elkészítéséhez.

5 A mód tárcsa használata

A fényképezőgép egy kényelmes mód tárcsával rendelkezik, amellyel egyszerűen választhat a különböző üzemmódok között. A rendelkezésre álló üzemmódok a következők:

[M]	Auto. mód	+A	Arcszépitő
P	Program AE	[M]	Panoráma mód
S	Zársebesség-előválasztás	SCN	Jelenetmód
A	Rekeszprioritás	[M]	Film mód
M	Manuális mód	CS	Egyedi beállítások

6 A videó gyors rögzítése gomb használata

Felvételi módban nyomja meg a **[Q]** gombot a videófelvétel elindításához. A felvétel után újra nyomja le a **[Q]** gombot a felvétel leállításához. A kamera elemeni a videót és visszatér a felvételi képernyőre.

7 A menü gomb használata

Minden egyes módban, nyomja meg a **[M]** gombot az "Egyszerű menü" eléréséhez. Az opciók közti mozgásról nyomja meg a **[▲ AF]/[▼] [M]** gombot, majd a kijelöléshez a **[M]** gombot. Ebben a listában a/z **[M]** kiválasztásával hozzáférhet a "Teljes menü"-höz:

Felvételi Mód	Visszajátszási Mód
[M] Felvételi beállítások	[M] Visszajátszási beállítások
[M] Általános beállítások	[M] Általános beállítások
[M] Kapcsolati beállítások	[M] Kapcsolati beállítások
[M] Fájli beállítások	[M] Fájli beállítások

1 Vedute della fotocamera

1	Barra Zoom	15	Spia indicatore
2	Tasto otturatore	16	Tasto di registrazione rapida video
3	Aggancio tracolla	17	Pulsante menu
4	Pulsante Compensazione Esposizione	18	Porta Micro USB
5	Pulsante cattura continua	19	Tasto AF/Tasto freccia (su)
6	Interruttore di alimentazione	20	Tasto Flash/Tasto freccia (destra)
7	Indicatore Assistenza AF/timer	21	Tasto Elimina/Tasto Autoscatto/ Tasto freccia (giù)
8	Ghiera Selezione Modalità	22	Tasto disp
9	Lampada Flash	23	Coperchio vano batterie
10	Pulsante Flash	24	Tasto riproduzione
11	Microfono	25	Innesto treppiede
12	Altoparlante	26	Tasto Macro/Tasto freccia (sinistro)
13	Lente	27	Tasto SET
14	Tasto I	28	LCD

2 Inserire la batteria e la scheda di memoria

- Aprire il coperchio del vano batterie.
- Встановіть батарею у Відсік батарей живлення.
- Inserire la scheda di memoria nella fessura.
- Chiudere il coperchio del vano batterie.

3 Impostazione di Lingua/Data/Ora

- Utilizzare l'interruttore di alimentazione per accendere la fotocamera. Usare i tasti Su/Giù/ Destra/Sinistra per selezionare la lingua, quindi premere **[M]** per confermare.
- Usare di nuovo i tasti Su/Giù/Destra/Sinistra per selezionare la data e l'ora, quindi premere **[M]** per confermare.

4 Fotografare

- Tenere saldamente la fotocamera.
- Utilizzare il controllo dello zoom per selezionare le posizioni Tele o Wide, per ingrandire o rimpicciolire il vostro oggetto.
- Eseguire una mezza pressione del tasto otturatore per mettere a fuoco il soggetto. Quando la cornice di fuoco diventa di colore verde, premere completamente il tasto otturatore per acquisire la foto.

5 Utilizzare la Ghiera di Selezione Modalità

La fotocamera fornisce un modo conveniente di composizione che vi permette di passare tra le diverse modalità con facilità. Tutte le modalità disponibili sono elencate come segue:

[M]	Modalità Auto	+A	Fotoritocco
P	AE programmata	[M]	Modalità Panorama
S	Priorità otturatore	SCN	Modalità Scenario
A	Priorità Apertura	[M]	Modalità Film
M	Modalità Manuale	CS	Impostazioni personalizzate

6 Caratteristiche superiori

In modalità Scatto, premere il tasto **[Q]** per iniziare la registrazione di un video. Dopo che la registrazione è terminata, premere nuovamente il tasto **[Q]** per interrompere la registrazione. La fotocamera memorizzerà il video e tornerà alla schermata di ripresa.

7 Usare il pulsante menu

In ogni modo, premere **[M]** per accedere al "Menu Facile". Premere **[▲ AF]/[▼] [M]** per spostare tra le opzioni, quindi premere **[M]** per fare una selezione. Scelta del **[M]** all'interno di questa lista sarà fornire l'accesso al "Menu Completo":

Modalità Scatto	Modalità Riproduzione
[M] Configurazione della Ripresa	[M] Impostazioni della riproduzione
[M] Impostazioni generali	[M] Impostazioni generali
[M] Impostazioni della connessione	[M] Impostazioni della connessione
[M] Impostazioni del file	[M] Impostazioni del file

Guida avvio veloce

1 Огляд камери

1	Важіль трансфокатора	15	Індикація стану
2	Спускова кнопка затвора	16	Кнопка прискореного відеозапису
3	Кріплення для ремінця	17	Кнопка "Меню"
4	Кнопка експокорекції	18	Мікро-USB порт
5	Кнопка безперервної зйомки	19	Кнопка автофокусу/Кнопка "Вгору"
6	Вмикач живлення	20	Кнопка спалаху/Кнопка "Правооруч"
7	Підсвітка автофокуса/ індикатор таймера	21	Кнопка видалення/Кнопка "Автоспуск"/Кнопка "Вниз"
8	Кнопка вибору режиму	22	Кнопка "Дисплей"
9	Спалах	23	Кришка батарейного відсіку
10	Кнопка "Спалах"	24	Кнопка перегляду
11	Мікрофон	25	Гніздо штатива
12	Гучномовець	26	Кнопка "Макро"/Кнопка "Ліворуч"
13	Об'єктив	27	SET Кнопка "Налаштування"
14	Кнопка "I"	28	LCD

2 Встановлення батареї

- Відкрийте відсік батареї.
- Встановіть батарею у Відсік батарей живлення.
- Встановіть карту пам'яті у Відсік для карти пам'яті.
- Закрийте відсік батареї.

3 Налаштування мови / дати / часу

- Ввімкніть камеру натиснувши кнопку живлення і меню вибору мови з'явиться. Використовуючи кнопки переміщення вгору/ вниз/ліворуч/праворуч виберіть мову, потім натисніть кнопку **[M]** для підтвердження вибору.
- За допомогою тих же кнопок вгору/вниз/ліворуч/праворуч встановіть дату та час, і натисніть кнопку **[M]** для підтвердження вибору.

4 Фотографування

- Тримайте камеру міцно.
- Поверніть регулятор зума для перемикання до телефотот камери (T) або ширококонтному положенні (W), ви можете збільшити або зменшити масштаб об'єктів, які ви хочете.
- Натисніть спускову кнопку затвора до половини, щоб сфокусуватися на об'єкті зйомки. Коли прямокутник фокусування на дисплеї стане зеленим, дотисніть спускову кнопку затвора до кінця для фотографування.

5 Використання коліща вибору режимів

Ця камера обладнана зручним коліщам вибору режимів, що дозволяє з легкістю перемикаєти між різними режимами вручну. Доступні режими перечислені нижче:

[M]	Автоматичний режим	+A	Режим "Красивіше обличчя"
P	Програмний режим	[M]	Режим панорами
S	Пріоритет витримки	SCN	Сюжетний режим
A	Пріоритет діафрагми	[M]	Режим відео
M	Ручний режим	CS	Налаштування користувача

6 Додаткові можливості

У режимі зйомки натисніть кнопку **[Q]**, щоб почати запис відео. Після запису, натисніть кнопку **[Q]**, щоб зупинити запис. Камера збереже відео і повернеться до екрану зйомки.

7 Використання кнопки вибору режимів

У кожному методі, натискуйте **[M]** кнопку, щоб звернутися до "Easy Menu". Натискуйте **[▲ AF]/[▼] [M]** кнопки, щоб рухатися серед вибору, потім натискують кнопку **[M]** for at vælge et punkt. Hvis du vælger **[M]** på denne liste, åbnes "Hele menuen":

Режим Зйомки	Режим Відтворення
[M] Стріляти установка	[M] установка відтворення
[M] загальні установка	[M] загальні установка
[M] установка з'єднання	[M] установка з'єднання
[M] установка файлу	[M] установка файлу

Коротка інструкція

1 Kameraet set fra forskellige sider

1	Zoomhåndtag	15	Lysindikator
2	Udløserknop	16	Knap til hurtig videooptagelse
3	Øje til rem	17	Menu-knap
4	Knap til eksponeringskompensation	18	Micro USB-port
5	Knap til løbende optagelse	19	AF-knap/Op-knap
6	Strømkontakt	20	Flash-knap/Højre-knap
7	AF-lys/selvudløserlampe	21	Slet-knap/Selvudløserknop/Ned-knap
8	Funktionsknop	22	Skærm-knap
9	Flash	23	Batteridæksel
10	Flash-knap	24	Afspilningsknop
11	Mikrofoner	25	Gevind til stativ
12	Højttaler	26	Makro-knap/Venstre-knap
13	Objektiv	27	SET-knap
14	i-knap	28	LCD

2 Sæt batteriet og hukommelseskortet i kameraet

- Åbn batteridækslet som vist i trin ① og ②.
- Laita paristo paristokoteloon.
- Sæt hukommelseskortet i stikket.
- Luk batteridækslet som vist i trin ⑤ og ⑥.

3 Indstilling af sprog/dato/tid

- Tryk på Strømkontakt, for at tænde kameraet, hvorefter sprogmenuen vises. Brug op/ned/venstre/højre-knapperne til, at vælge det ønskede sprog og tryk på knappen **[M]** for, at bekræfte sprogvalget.
- Brug op/ned/venstre/højre-knapperne til, at indstille dato og klokkeslæt. Tryk på knappen **[M]** igen, for at bekræfte.

4 Sådan tager du et billede

- Hold kameraet ordentligt.
- Brug Zoomhåndtag til at vælge mellem tele- og vidvinkel, for at zoome ind og ud på motivet.
- Tryk udløserknappen halv vej ned, for at fokusere på motivet. Når fokusrammen bliver grøn, skal du trykke udløserknappen helt ned, for at tage billedet.

5 Brug af funktionsknappen

Kameraet har en praktisk funktionsknop, der bruges til at skifte mellem de forskellige kameraindstillinger. Funktionerne, der kan vælges mellem, kan ses nedenfor:

[M]	Auto	+A	Ansigt beautifier
P	Program AE	[M]	Panorama
S	Lukker prioriteret	SCN	Scene
A	Blændeproriteret	[M]	Film
M	Manual	CS	Tilpas indstillinger

6 Brug af knappen til hurtig videooptagelse

Sæt kameraet på optagelsesfunktionen, og tryk på knappen **[Q]** for at starte en videooptagelse. Efter optagelsen skal du trykke på knappen **[Q]** igen, for at stoppe optagelsen. Kameraet gemmer videoen på SD-kortet, hvorefter det går tilbage til optageskærmen.

7 Sådan bruges Menu-knappen

"Nem-menuen" kan åbnes på alle funktionerne ved, at trykke på knappen **[M]**. Brug knapperne **[▲ AF]/[▼] [M]** til, at skifte mellem funktioner, og tryk derefter på knappen **[M]** for at vælge et punkt. Hvis du vælger **[M]** på denne liste, åbnes "Hele menuen":

Optagelsesfunktion	Afspilningsfunktion
[M] Optagelsesindstillinger	[M] Afspilningsindstillinger
[M] Generelle indstillinger	[M] Generelle indstillinger
[M] Forbindelsesindstillinger	[M] Forbindelsesindstillinger
[M] Filindstillinger	[M] Filindstillinger

1 Kameran näkymät

1	Zoom-vipu	15	Merkkivalo
2	Laukaisin	16	Nopea videokuvanäppäin
3	Hihnan silmukka	17	Valikkonäppäin
4	Valotuksen kompensoinnin näppäin	18	Micro USB -port
5	Jatkuvan kuvauksen näppäin	19	AF-näppäin/Ylös näppäin
6	Virtakytin	20	Salamanäppäin/ Oikea näppäin
7	AF avustin/itseajastusvalo	21	Poista-näppäin/Ajastimen näppäin/Alas näppäin
8	Tilanvalitsin	22	Näyttönäppäin
9	Salamavallo	23	Paristokotelon kansi
10	Salaman näppäin	24	Toistonäppäin
11	Mikrofonit	25	Kolmijalan liitos
12	Högtalare	26	Makroknapp/Vasen näppäin
13	Linssi	27	SET-näppäin
14	i-näppäin	28	LCD

2 Asenna paristo ja muistikortti

- Avaa paristokotelon kansi vaiheissa ① ja ②.
- Laita paristo paristokoteloon.
- Yhennä muistikortti paikalleen.
- Sulje paristokotelon kansi kuten vaiheissa ⑤ ja ⑥.

3 Kielen/Päivämäärän/Kellonajan asetus

- Paina virtakytin käynnistääkseen kameran ja kieliavalliko ilmestyy. Käytä ylös/alas/vasen/oikea näppäimiä valitaksesi halutun kielen ja paina **[M]** näppäintä vahvistaaksesi valitun kielen.
- Käytä suuntanäppäimiä uudestaan asettaaksesi päivämäärän ja kellonajan. paina **[M]** näppäintä vahvistaaksesi.

4 Kuvan ottaminen

- Pitele kameraa tukevasti.
- Käytä Zoom-vipu valitaksesi tele ja laajakulmatilan väliitä zoomataksesi kohteeseen.
- Paina laukaisin puoleenväliin tarkentaaksesi. Kun tarkennuskehys on vihreä, paina laukaisin pohjaan ottaaksesi kuvan.

5 Tilavalitsimen käyttö

Tässä kamerassa on kätevä tilavalitsin, jolla voit manuaalisesti vaihtaa asusteen välillä helposti. Saatavilla olevat tilat on listattu alla:

[M]	Automaattinen	+A	Kasvojen kaunistaja
P	Ohjelma-AE	[M]	Panoraamatila
S	Sulkimen prioriteetti	SCN	Näkymätila
A	Aukonasetukset	[M]	Elokuvatila
M	Manuaalinen	CS	Mukautetut asetukset

6 Pikavideonäppäimen käyttö

Kuvaustilassa **[Q]** näppäin aloittaa videokuvauksen. Kuvauksen jälkeen, paina **[Q]** näppäintä uudelleen lopettaaksesi kuvauksen. Kamera tallentaa videon SD-kortille ja palaa kuvaustilaan.

7 Valikkonäppäimen käyttö

Kussakin tilassa, paina **[M]** näppäintä päästäksesi helpokäyttövalikkoon. Paina **[▲ AF]/[▼] [M]** -näppäimiä liikkuaaksesi valintojen välillä, ja valitse **[M]** näppäimellä. Valitsemisen tassa valikossa päästä sinut täyteen valikkoon: